

dade Beton-Badebrunnen

Intelligente Einfachheit, beeindruckende Qualität

dade
design

concrete works

HAUPTSITZ / HEADQUARTERS

dade design AG
Bafflesstrasse 37b
9450 Altstätten, Switzerland
+41 71 511 26 72

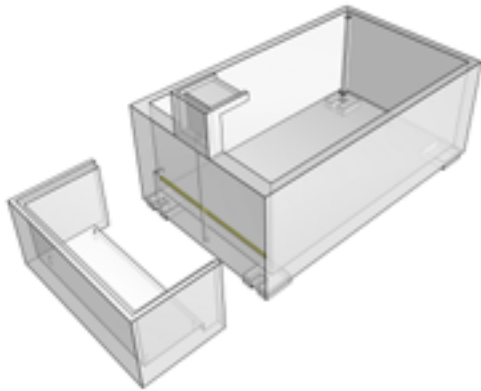
EU NIEDERLASSUNG / EU BRANCH

dade design concrete works GmbH
Bobletten 34
6850 Dornbirn, Austria
+43 720 512 245
info@dade-design.com
www.dade-design.com

swiss  made



dade Beton Badebrunnen Set

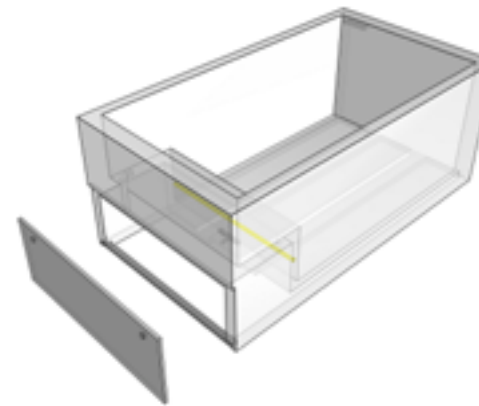


Der dade Badebrunnen ist die intelligente Alternative zum konventionellen Betonpool. Massiv günstiger in der Realisierung – ohne Abstriche bei Qualität, Materialität oder Lebensdauer.

Gefertigt aus Hochleistungsbeton dade ROC erreicht der Badebrunnen eine bis zu vierfach höhere Festigkeit gegenüber herkömmlichem Beton. Robust, präzise, dauerhaft.

PREIS SET	15'900 CHF exkl. MWST und Lieferung (statt 16'950 CHF)
MASSE GEWICHT	200 x 120 x 75 cm hoch, 6/10cm stark 1150 kg 1300 l Wasser
IM SET	Badebrunnen 200/120/75 dade LAUF KONKRETA Unterwasser LED-Leuchte Technikschacht inkl. Holzabdeckung zu Technikschacht Technikeinheit Badebrunnen (Chlor) inkl. Verrohrung ab Werk

dade Beton Badebrunnen SUPREME Set



Dieser dade Badebrunnen unterscheidet sich gegenüber Pools von professionellen Schwimmbadbauern dahingehend, dass eine minimale (Brunnen-) Technik verbaut ist.

Statt komplexer Schwimmbadtechnik setzt dade auf eine reduzierte, funktionale Brunnentechnik. Ein durchdachtes System für Menschen mit Anspruch an Design, Qualität, Langlebigkeit.

PREIS SUPREME SET	21'900 CHF exkl. MWST und Lieferung (statt 24'750 CHF)
MASSE GEWICHT	250 x 135 x 100 cm hoch, 8/12 cm stark 2210 kg 2000 l Wasser
IM SET	Badebrunnen SUPREME 250/135/100 Unterwasser LED-Leuchte Technikeinheit Badebrunnen (Chlor) inkl. Verrohrung ab Werk

Planungsgrundlage für beide Modelle – bauseits auszuführen:

Elektriker: Zuleitung und Schalter elektr. Strom gem. gängigen Normen

Sanitär: Gartenschlauch

Ablauf: 40mm Schlauch (Gewinde am Badebrunnen), Zuleitung in Kanalisation/Sickerschacht

(Falls Chlor verwendet wird ist der Anschluss an die Kanalisation zwingend)

Vorarbeit: 30cm Kieskoffer oder Streifenfundament (für Terrassen klären Sie bitte die Statik mit dem Bauingenieur)

Beckenbefüllung nach Abschluss der Arbeiten und Nacharbeit Garten.

Baubewilligungen: üblicherweise keine (Badebrunnen ist transportabel)

Achten Sie auf eine Poolsicherung für Kleinkinder

Nach SIA maximal erlaubte Wassertiefe 25cm resp. Poolhöhe 1m

Wartung:

Wir empfehlen den Brunnen über den Winter ausser Betrieb zu setzen.

Falls Sie den Badebrunnen über den Winter dennoch betreiben möchten, ist die (UV) Filtereinheit (Technikpaket gross) abzutrennen da diese nicht frostbeständig ist. Die Pumpe ist gem. Herstellerangaben bis -20 Grad einsetzbar.